

DOREL ASIA

TWIN BED

Model No.:

WM7428 (Espresso)

WM7428-BK (Black)

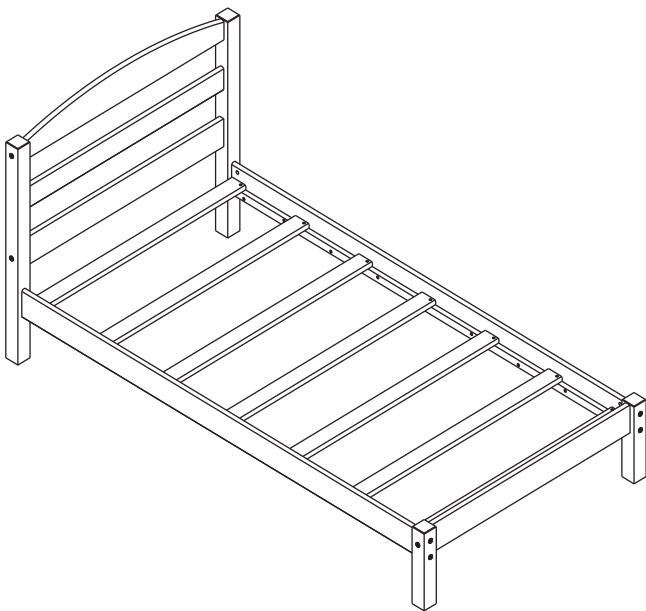
WM7428-W (White)

UPC CODE:

0-65857-17217-1 (Espresso)

0-65857-17240-9 (Black)

0-65857-17241-6 (White)



NOTE:

THIS INSTRUCTION BOOKLET
CONTAINS **IMPORTANT** SAFETY
INFORMATION. PLEASE READ AND
KEEP FOR FUTURE REFERENCE.

Lot number:

(TAKEN FROM CARTON)

Date of purchase:

_____ / _____ / _____

DO NOT RETURN PRODUCT TO THE STORE.

If a part is missing or damaged, contact our customer service
department. We will replace the part FREE of charge.



Tel #: 1-800-295-1980

E-Mail: das@dorel.com

Fax #: 514-353-7819

CUSTOMER SERVICE

If you are missing parts or have any questions about this product, contact our customer service representative first!



CALL 1-800-295-1980

You can also order parts by writing to the address listed below. Please include the product model number, color and a detailed description of the part.

Customer Service Department No. 413
12345 Albert-Hudon Boulevard, Suite 100
Montreal, Quebec
Canada, H1G 3L1
E-MAIL: das@dorel.com

NOTES

- * Ensure all parts and components are present before beginning assembly.
- * Assemble on a soft, smooth surface to prevent damage to the product finish.
- * Read all instructions before use.
- * A Phillips head screw driver is not included.
- * **DO NOT** use power tools.
- * **CAUTION:** Adult assembly required.
- * Assembly may require two people.
- * Estimated assembly time: 30 minutes.

CARE AND CLEANING

Dust regularly with a soft, lint-free cloth to prevent soil build-up. A damp cloth may be used occasionally to clean surface. Dry immediately. Do not use any abrasives that may damage finish. Excessive exposure to sunlight and extreme changes in temperature and moisture can damage wood furniture.

MAINTENANCE

Check bolts/screws periodically and tighten them if necessary.

LIMITED WARRANTY

Dorel warrants its product to be free from defects in material and workmanship and agrees to remedy any such defect. This warranty covers 1 year from the date of original purchase. This warranty is valid only upon presentation of proof of purchase. This is solely limited to the repair or replacement of defective furniture components and no assembly labor is included. This warranty does not apply to any product which has been improperly assembled, subjected to misuse or abuse or which has been altered or repaired in any way. This warranty gives you specific legal rights and you may also have other rights which vary from State to State.

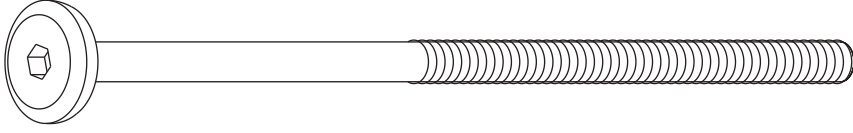
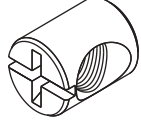
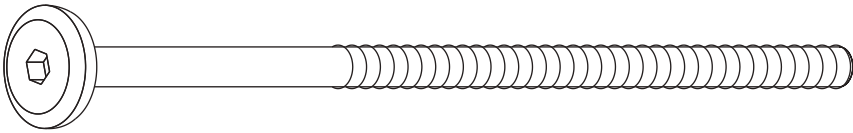
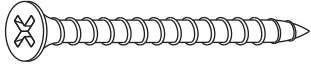
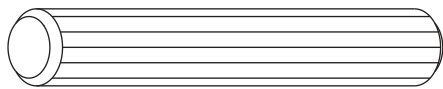
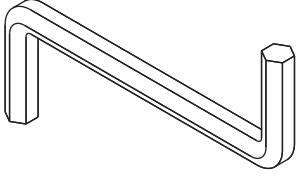


WARNING: Should this product become damaged, and/or components are broken or missing, DO NOT USE.

TWIN BED

WM7428, WM7428-BK, WM7428-W





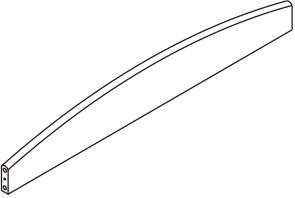
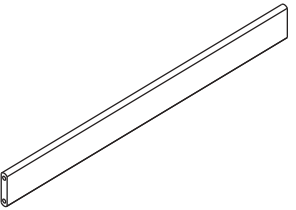
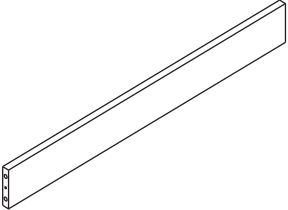
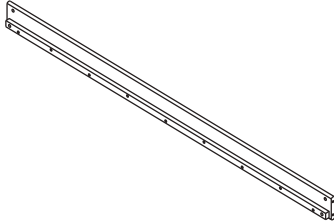
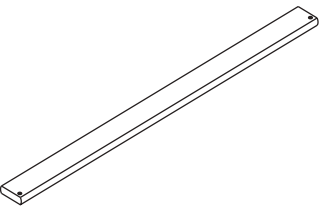

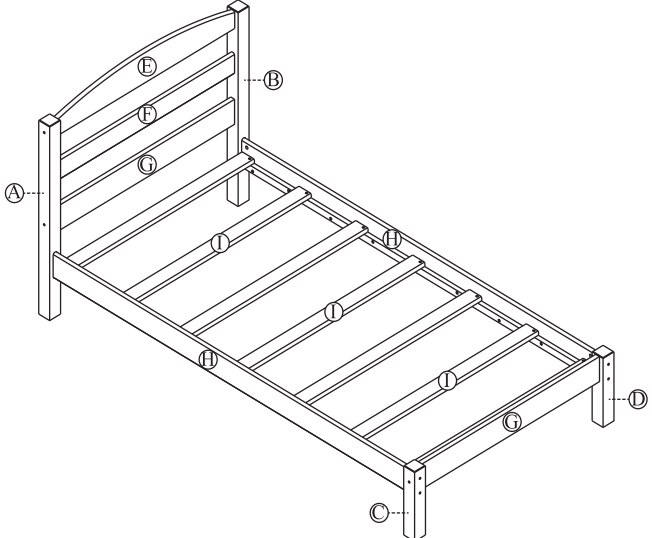
HARDWARE LIST

<div style="border: 1px solid black; padding: 2px; width: 20px; float: left; margin-bottom: 5px;">1</div>  <p style="text-align: center;">Φ 1/4" x 100mm</p>	<div style="border: 1px solid black; padding: 2px; width: 20px; float: left; margin-bottom: 5px;">2</div>  <p style="text-align: center;">Φ 11.8mm x 15mm</p>
JOINT CONNECTOR (4mm HEX HEAD) 8 PCS	BARREL NUT 8 PCS
<div style="border: 1px solid black; padding: 2px; width: 20px; float: left; margin-bottom: 5px;">3</div>  <p style="text-align: center;">Φ 6.5mm x 100mm</p>	<div style="border: 1px solid black; padding: 2px; width: 20px; float: left; margin-bottom: 5px;">4</div>  <p style="text-align: center;">Φ 4mm x 35mm</p>
WOOD JOINT CONNECTOR (4mm HEX HEAD) 6 PCS	SCREW 14 PCS
<div style="border: 1px solid black; padding: 2px; width: 20px; float: left; margin-bottom: 5px;">5</div>  <p style="text-align: center;">Φ 10mm x 50mm</p>	<div style="border: 1px solid black; padding: 2px; width: 20px; float: left; margin-bottom: 5px;">6</div> 
WOOD DOWEL 16 PCS	HEX KEY 1 PC

TWIN BED

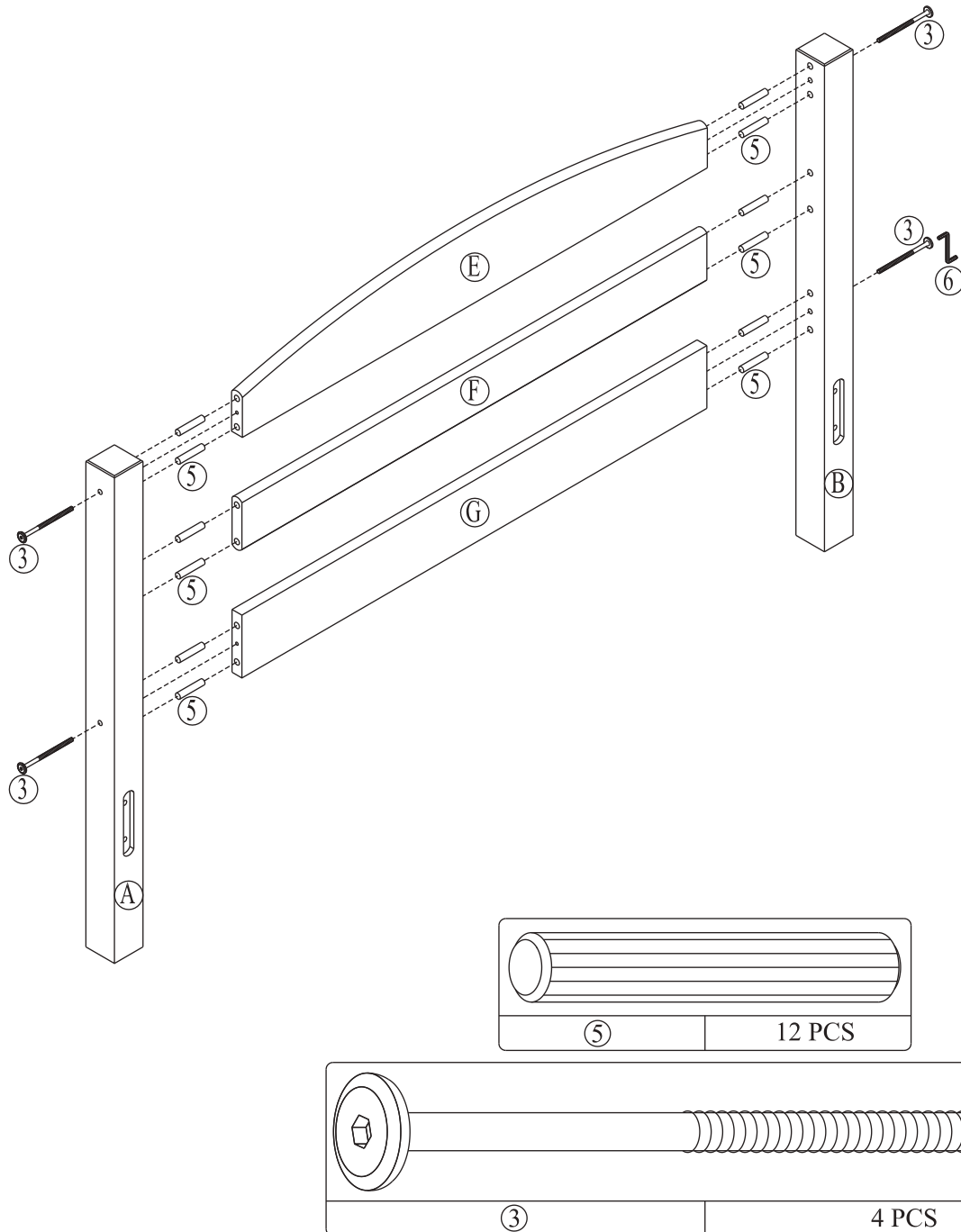
WM7428, WM7428-BK, WM7428-W

PARTS LIST

A 	B 	C 
HEADBOARD LEFT POST 1 PC	HEADBOARD RIGHT POST 1 PC	FOOTBOARD LEFT POST 1 PC
D 	E 	F 
FOOTBOARD RIGHT POST 1 PC	HEADBOARD TOP CROSS 1 PC	HEADBOARD CENTER CROSS 1 PC
G 	H 	I 
BOTTOM CROSS 2 PCS	SIDE RAIL 2 PCS	SLAT 7 PCS
J 		
SPACE BLOCK 2 PCS		

TWIN BED

WM7428, WM7428-BK, WM7428-W



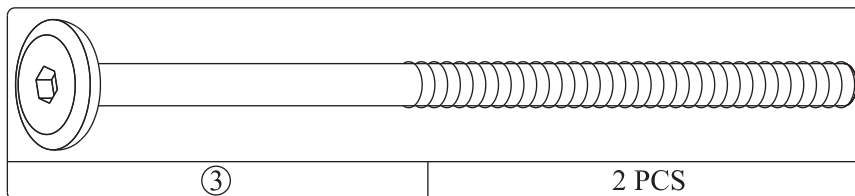
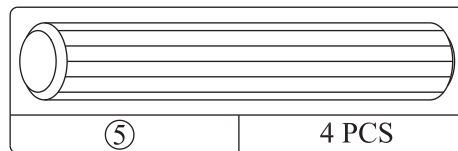
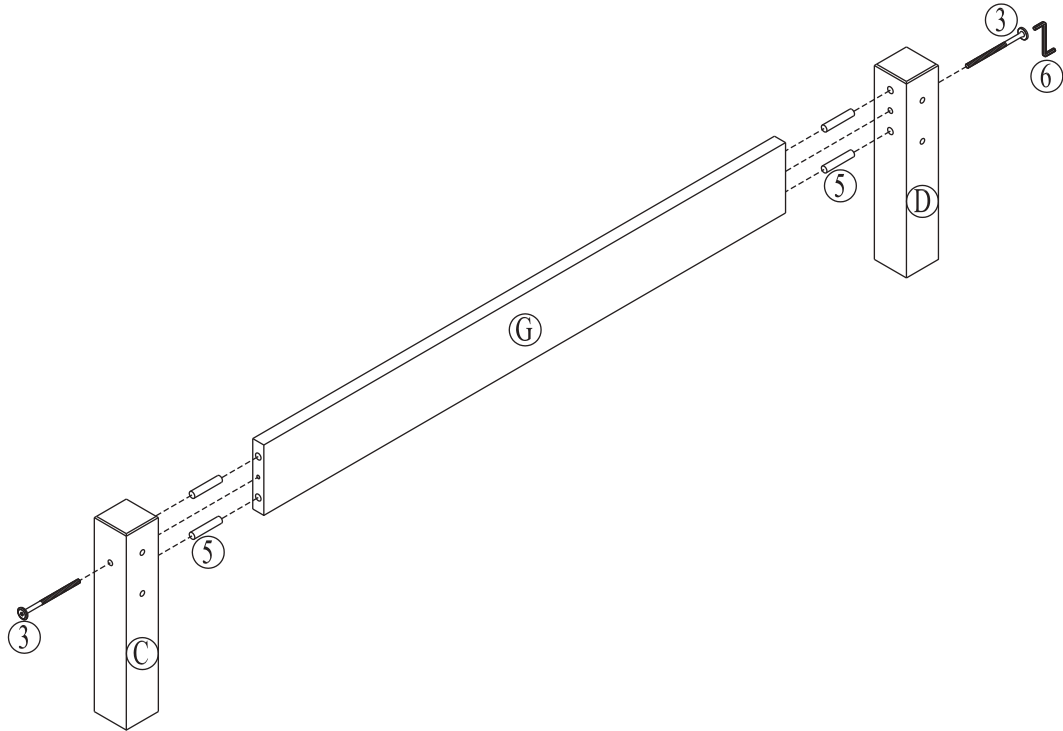
STEP 1

Insert wood dowels (5) into the headboard top cross (E), headboard center cross (F) and bottom cross (G) as shown above. Attach headboard posts (A & B) to the crosses (E, F and G) with wood joint connectors (3) using the hex key (6).

NOTES: The crosses (E, F and G) may require that they be pulled closer together or further apart in order to allow wood dowels (5) to align with holes in headboard posts (A & B).

TWIN BED

WM7428, WM7428-BK, WM7428-W

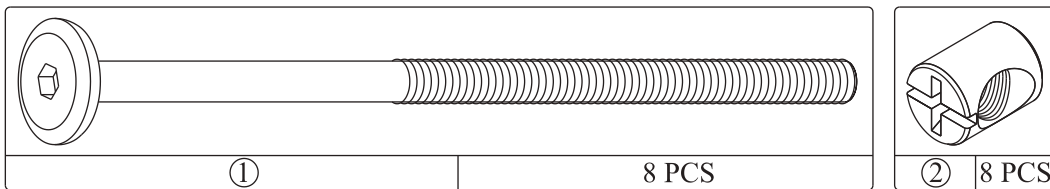
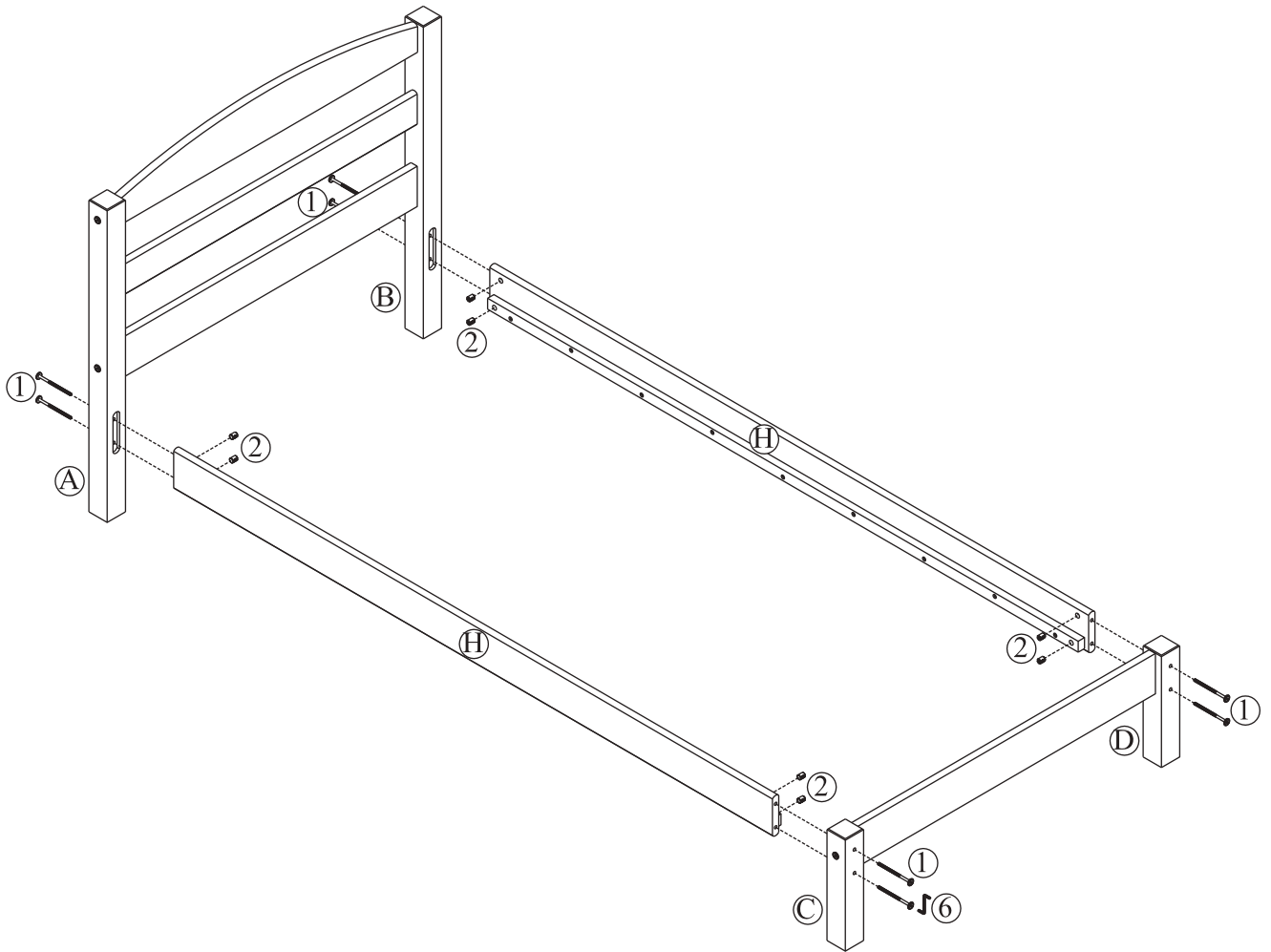


STEP 2

Insert wood dowels (5) into the bottom cross (G). Attach footboard posts (C & D) to the bottom cross (G) with wood joint connectors (3) using the hex key (6).

TWIN BED

WM7428, WM7428-BK, WM7428-W

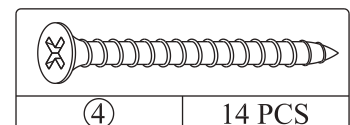
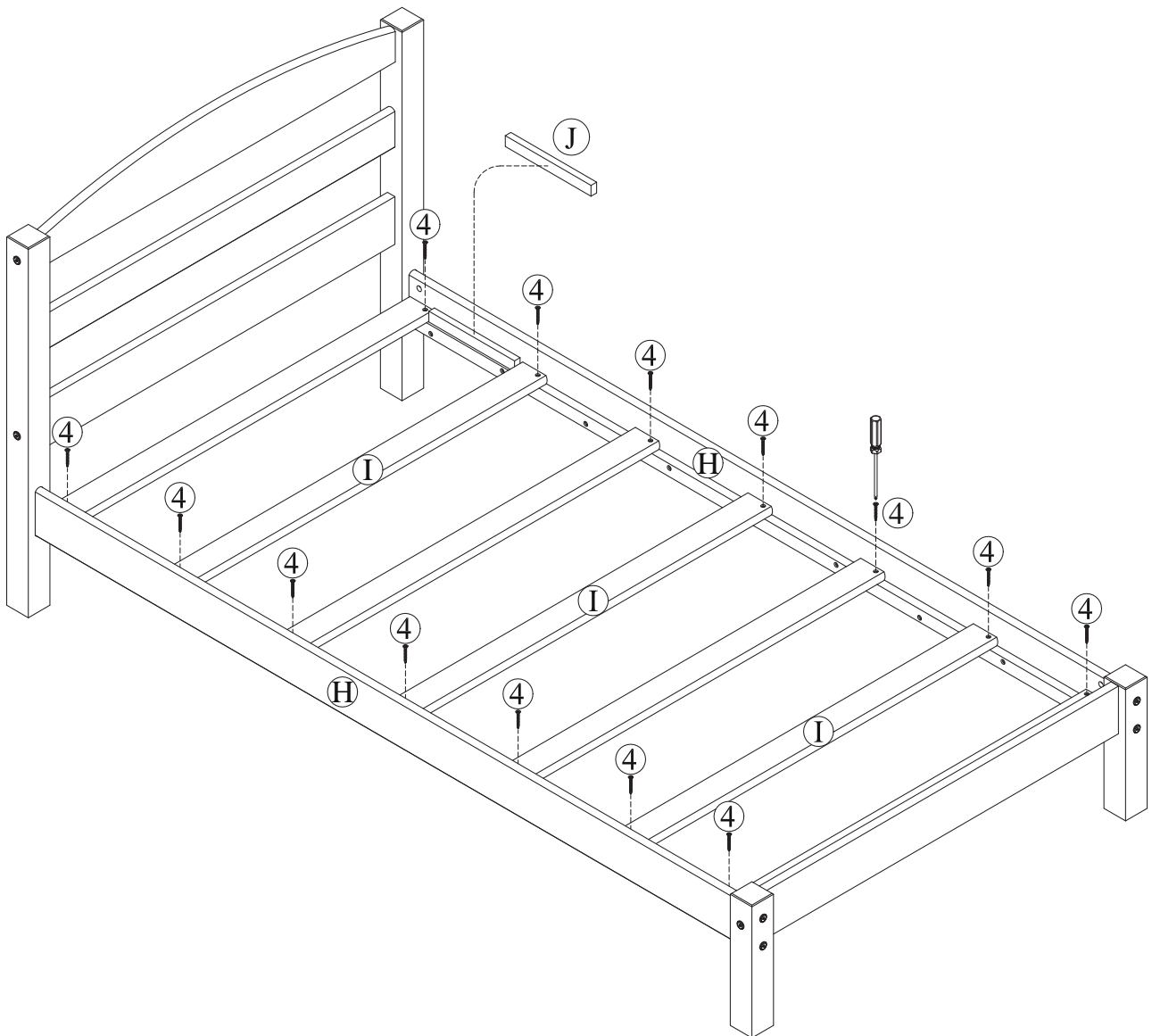


STEP 3

Insert barrel nuts (2) into the side rails (H) as shown above.
Attach headboard posts (A & B) and footboard posts (C & D) to the side rails (H) with joint connectors (1) using hex key (6).

TWIN BED

WM7428, WM7428-BK, WM7428-W



STEP 4

Attach a slat (I) to the side rails (H) with screws (4). Make sure the slat touches the corner posts (as close to the headboard as possible). Attach the rest of slats (I) to the side rails (H) with screws (4). Use space blocks (J) to space them out evenly as shown. Use a Phillips screwdriver (not included) to tighten the screws.

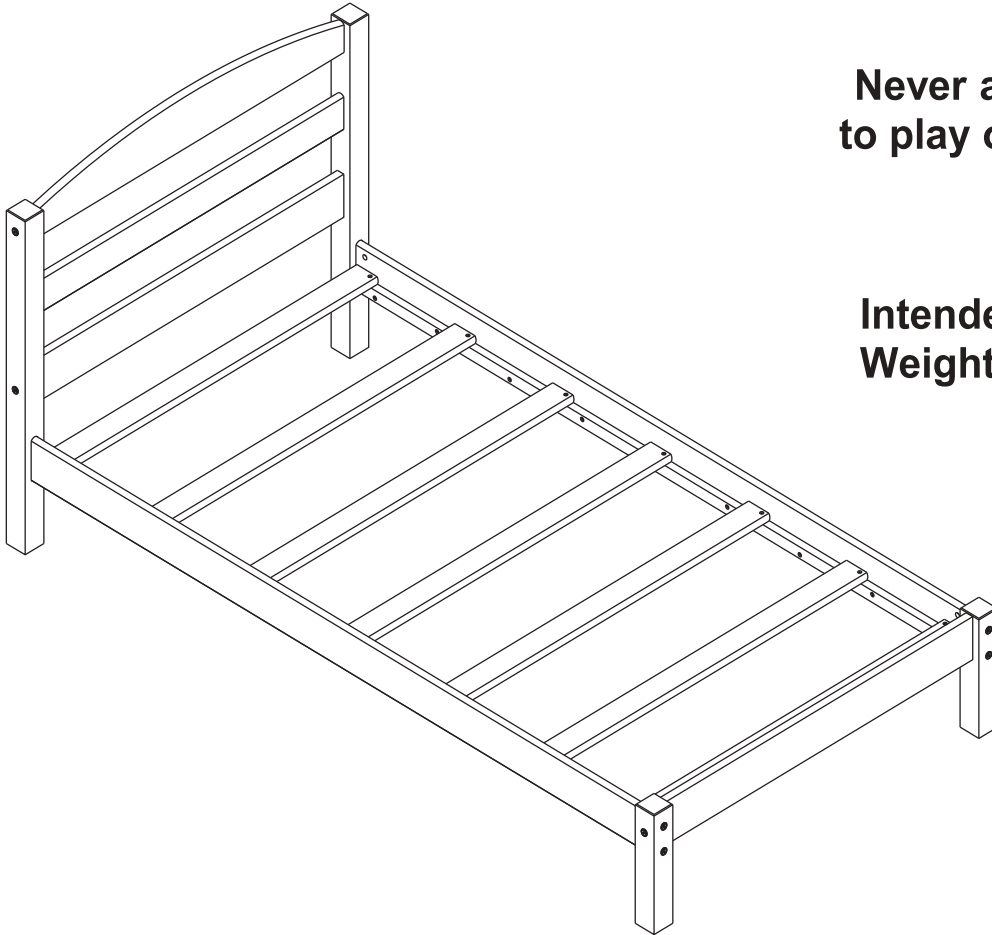
NOTE: If you notice that any of the slats (I) are not perfectly flat, be sure to assemble them so that the slats (I) curves up in the middle and down on the ends.

TWIN BED

WM7428, WM7428-BK, WM7428-W



CAUTION: This unit is intended for use only with the products and/or maximum weights indicated. Use with other products and/or products heavier than the maximum weights indicated may result in instability or cause possible injury.



**Never allow children
to play or jump on the
bed.**

**Intended maximum
Weight = 250 LBS**

That's it! You've finished assembling your twin bed.

DO NOT RETURN PRODUCT TO THE STORE.

If a part is missing or damaged, contact our customer service department. We will replace the part FREE of charge.



Tel #: 1-800-295-1980
E-Mail: das@dorel.com
Fax #: 514-353-7819

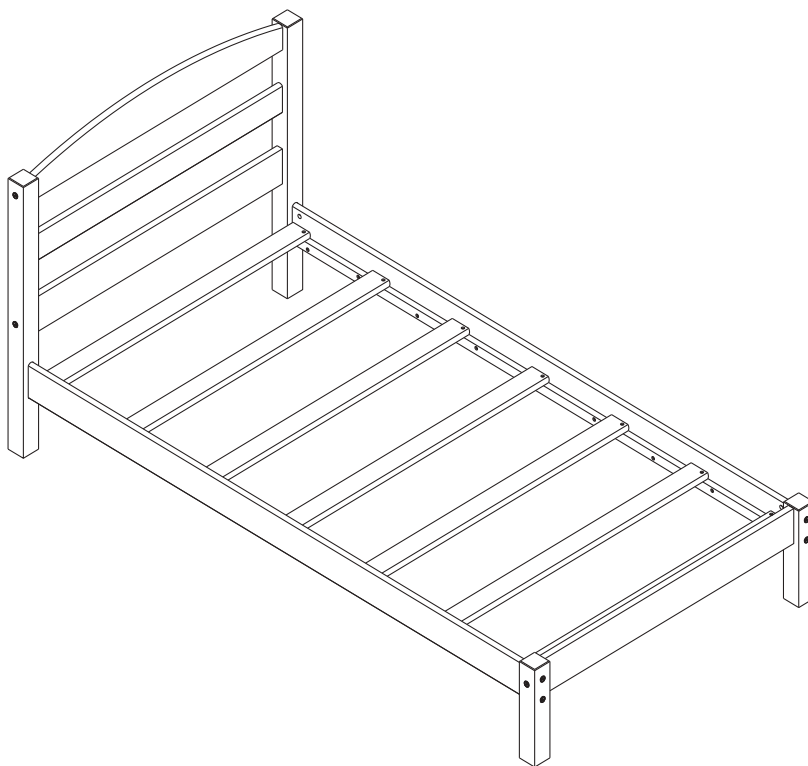
Cama Simple

Modelo No:

WM7428	Expreso
WM7428-BK	Negro
WM7428-W	Blanco

CODIGO UPC:

0-65857-17217-1	Expreso
0-65857-17240-9	Negro
0-65857-17241-6	Blanco

**NOTA**

ESTE MANUEL DE INSTRUCCIONES
CONTIENE INFORMACIÓN DE
SEGURIDAD **IMPORTANTE.**
POR FAVOR LÉALO Y CONSÉRVELO
PARA REFERENCIA FUTURA.

Número de lote:

(TOMADO DEL CARTON)

Fecha de compra:

____ / ____ / ____

NO DEVUELVA EL PRODUCTO A LA TIENDA.

Si falta una pieza o está dañada, contacte
nuestro departamento de servicio a la clientela.
Reemplazaremos la pieza SIN cargo.



Tel #: 1-800-295-1980
Correo electrónico: das@dorel.com
Fax #: 514-353-7819

SERVICIO A LA CLIENTELA

Si faltan piezas o tiene alguna pregunta sobre este producto, ¡primero contacte nuestro representante de servicio a la clientela!



LLAME AL 1-800-295-1980

También puede pedir piezas escribiendo a la dirección indicada abajo. Por favor incluya el número de modelo, color y una descripción detallada de la pieza.

Departamento de Servicio a la Clientela No. 413

12345 Albert-Hudon Boulevard, Suite 100

Montreal, Quebec

Canadá H1G 3L1

Correo electrónico: das@dorel.com

AVERTENCIA

- * Para evitar que se raye, por favor retire todo el embalaje y ármelo sobre una superficie limpia y suave.
- * Ensamble sobre una superficie suave, lisa para evitar daños en el acabado del producto.
- * Lea bien todas las instrucciones antes de armarlo.
- * El destornillador en cruz no está incluido.
- * **No use** herramientas eléctricas.
- * **PRECAUCIÓN:** Requiere ser armado por un adulto.
- * El armado y la manipulación pueden requerir dos personas.
- * El tiempo de armado se estima en 30 minutos.

CUIDADO Y LIMPIEZA

Límpiala regularmente con un paño suave para evitar la acumulación de suciedad. Ocasionalmente se puede usar un paño húmedo para limpiar la superficie. Séquela inmediatamente. No utilice productos abrasivos que puedan dañar la terminación. Una exposición excesiva a la luz del sol y a cambios extremos de temperatura y humedad puede dañar los muebles de madera.

MANTENIMIENTO

Verifique las arandelas/tornillos periódicamente y ajústelos si es necesario.

GARANTÍA LIMITADA

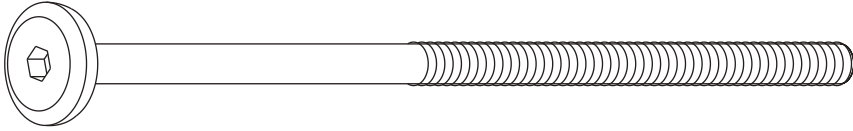
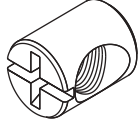
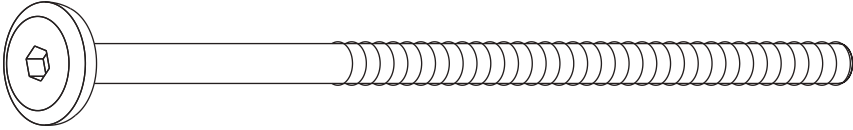
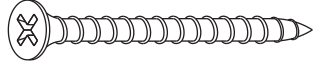
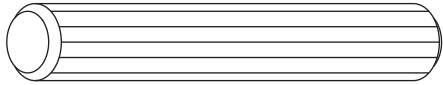
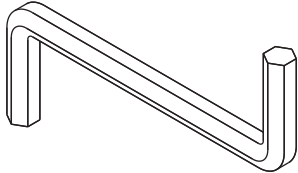
Dorel garantiza que este producto está libre de defectos de material y mano de obra y se compromete a remediar cualquiera de esos defectos. Esta garantía cubre 1 año a partir de la fecha de compra original. Esta garantía es válida únicamente si se presenta una prueba de compra. Esto se limita solamente a la reparación o reemplazo de componentes defectuosos de los muebles y no incluye el trabajo de armado. Esta garantía no se aplica a ningún producto que haya sido armado de manera inadecuada, sujeto a un mal uso o abuso o que haya sufrido cualquier tipo de alteración o reparación. Esta garantía le da las derechas legales específicas y usted puede también tener otras derechas que varíen de estado al estado.

 **ADVERTENCIA: Si este producto se ha dañado, y/o sus componentes están rotos o faltan, NO LO USE.**

Cama Simple

WM7428, WM7428-BK, WM7428-W





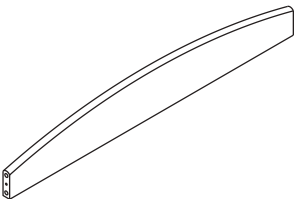
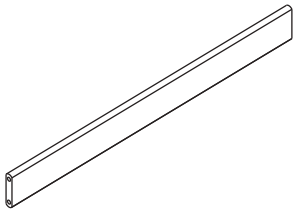
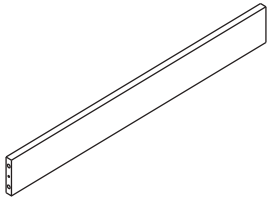
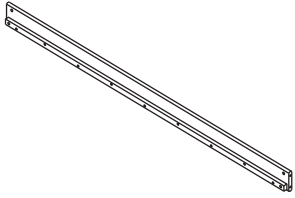
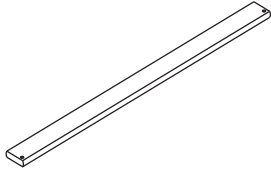

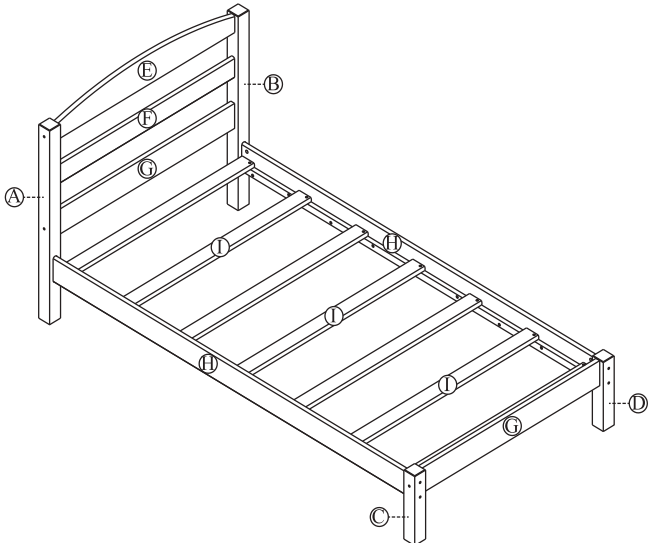
LISTA DE ACCESORIOS

<p>1</p>  <p>Φ 1/4" x 100mm</p>	<p>2</p>  <p>Φ 11.8mm x 15mm</p>
<p>CONECTOR DE UNIÓN (4mm CABEZA HEXAGONAL)</p> <p>8 PZAS</p>	<p>TUERCA BARRILETE</p> <p>8 PZAS</p>
<p>3</p>  <p>Φ 6.5mm x 100mm</p>	<p>4</p>  <p>Φ 4mm x 35mm</p>
<p>CONECTOR PARA MADERA (4mm CABEZA HEXAGONAL)</p> <p>6 PZAS</p>	<p>TORNILLO</p> <p>14 PZAS</p>
<p>5</p>  <p>Φ 10mm x 50mm</p>	<p>6</p> 
<p>CLAVIJA DE MADERA</p> <p>16 PZAS</p>	<p>LLAVE HEXAGONAL</p> <p>1 PZA</p>

Cama Simple

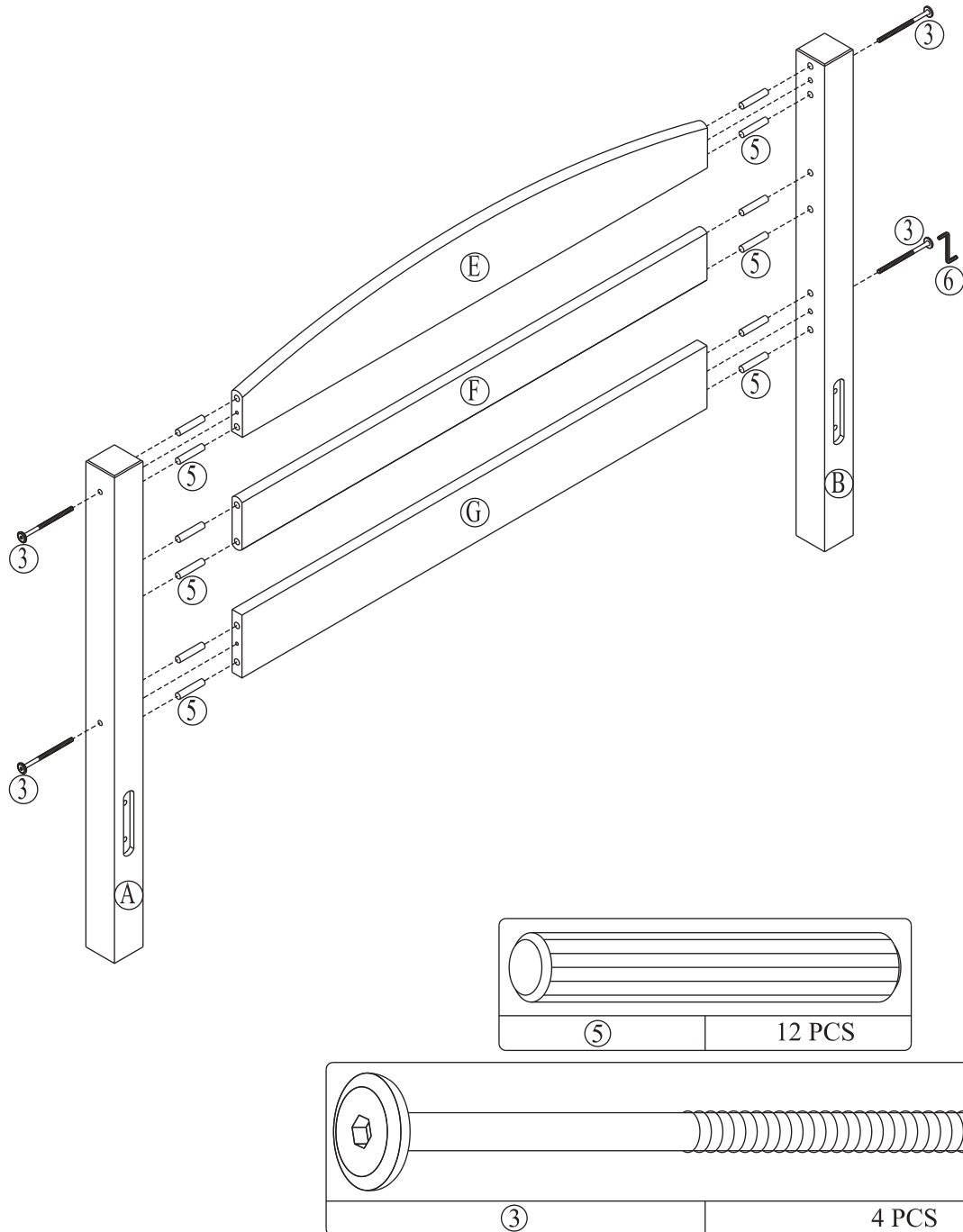
WM7428, WM7428-BK, WM7428-W

LISTA DE PIEZAS

A 	B 	C 
PATA IZQUIERDA CABECERA 1 PZA	PATA DERECHA CABECERA 1 PZA	PATA IZQUIERDA PIE DE CAMA 1 PZA
D 	E 	F 
PATA DERECHA PIE DE CAMA 1 PZA	BORDE SUPERIOR CABECERA 1 PZA	TRAVESAÑO CENTRAL CABECERA 1 PZA
G 	H 	I 
BORDE INFERIOR 2 PZAS	BARRAS LATERALES 2 PZAS	LISTÓN 7 PZAS
J 		
SEPARADOR 2 PZAS		

Cama Simple

WM7428, WM7428-BK, WM7428-W



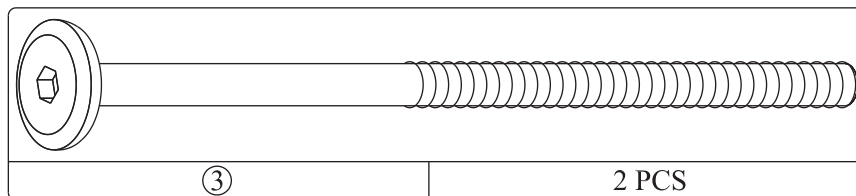
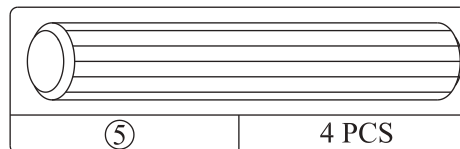
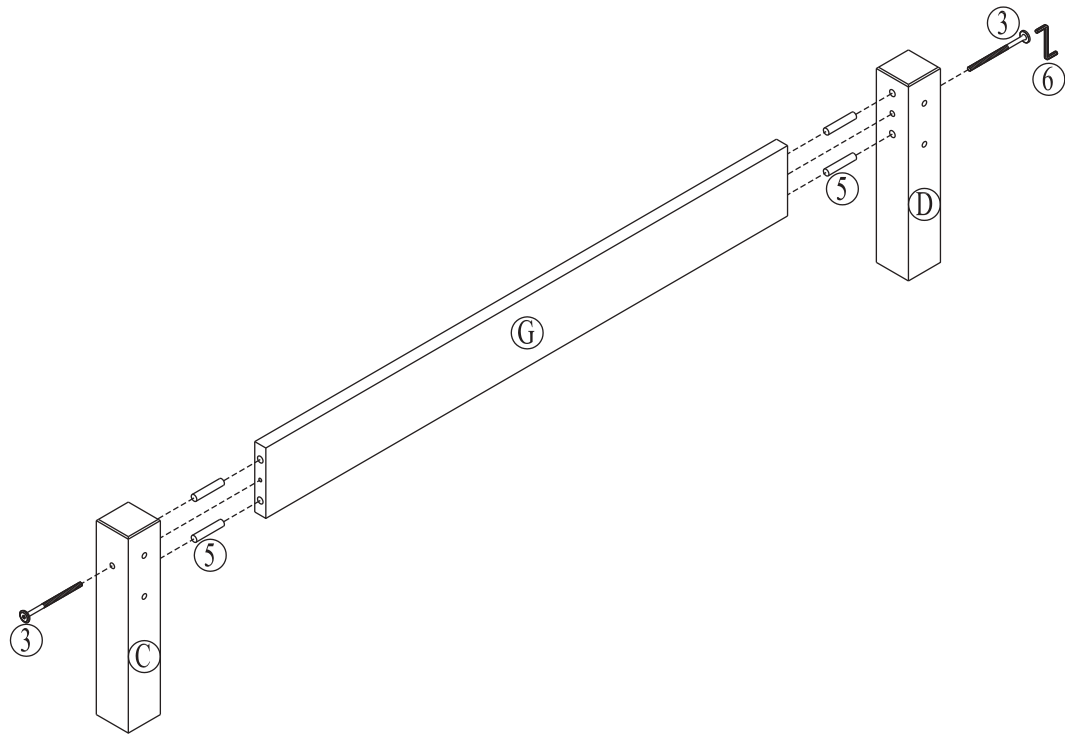
ETAPA 1

Inserte clavijas de madera (5) en el borde superior de la cabecera (E), el travesaño central de la cabecera (F) y el borde inferior (G) como ilustrado más arriba. Una las patas de la cabecera (A y B) con los bordes y el travesaño (E, F y G) con conectores para madera (3) utilizando la llave hexagonal (6).

NOTA: Es posible que tenga que tirar los bordes y el travesaño (E, F y G) para acercarlos o alejarlos entre sí para que las clavijas de madera (5) queden alineadas con los agujeros en las patas de la cabecera (A y B).

Cama Simple

WM7428, WM7428-BK, WM7428-W

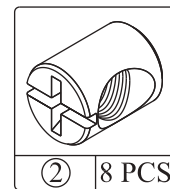
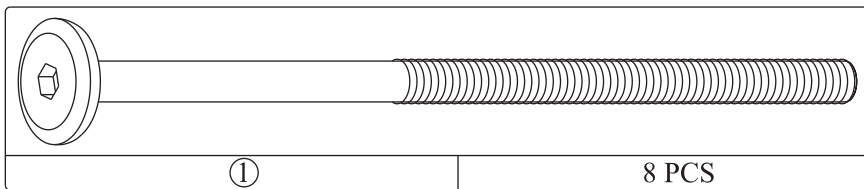
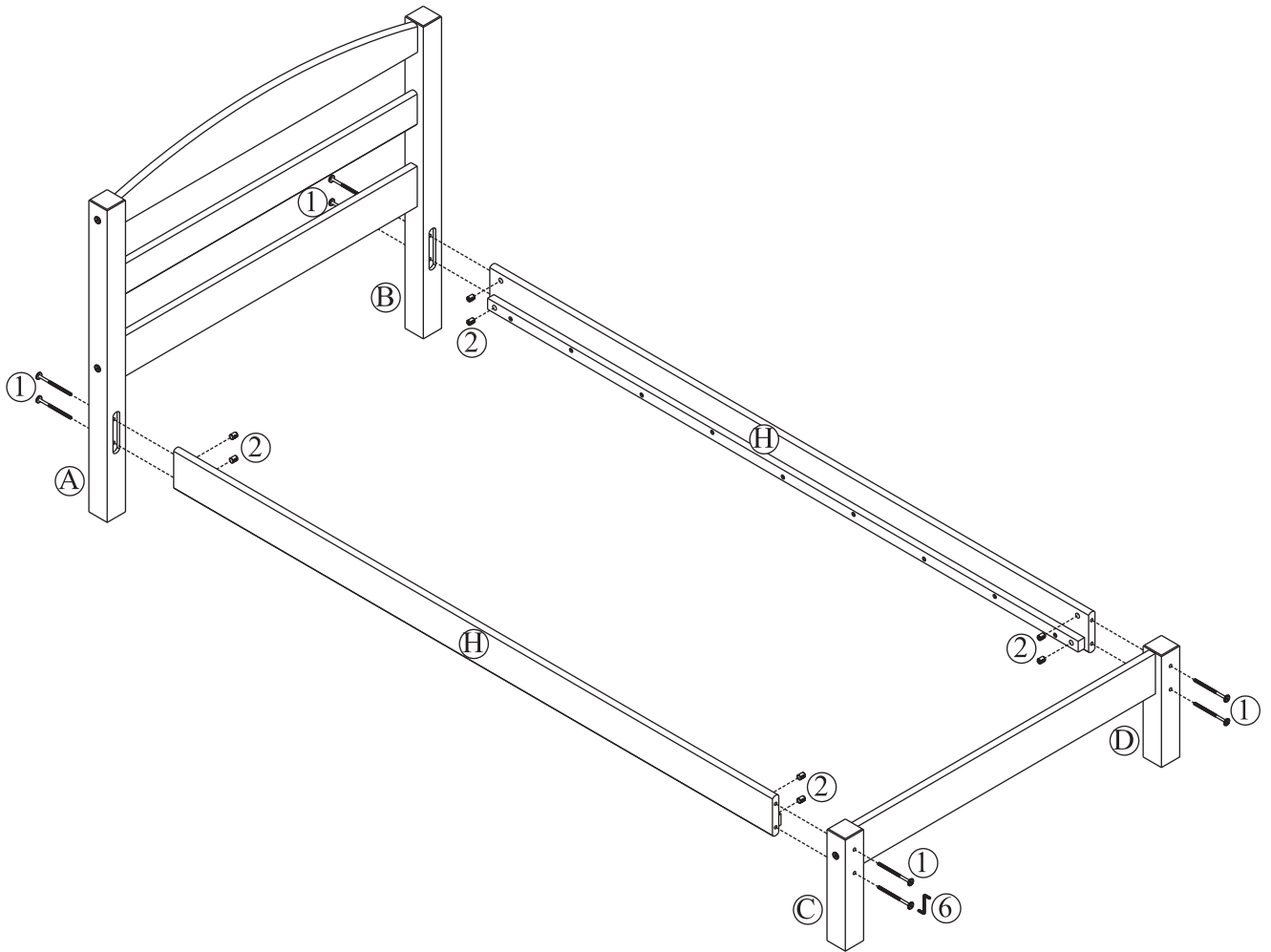


ETAPA 2

Inserte clavijas de madera (5) en el borde inferior (G). Una las patas del pie de cama (C y D) con el borde inferior (G) con conectores para madera (3) utilizando la llave hexagonal (6).

Cama Simple

WM7428, WM7428-BK, WM7428-W

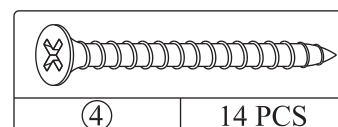
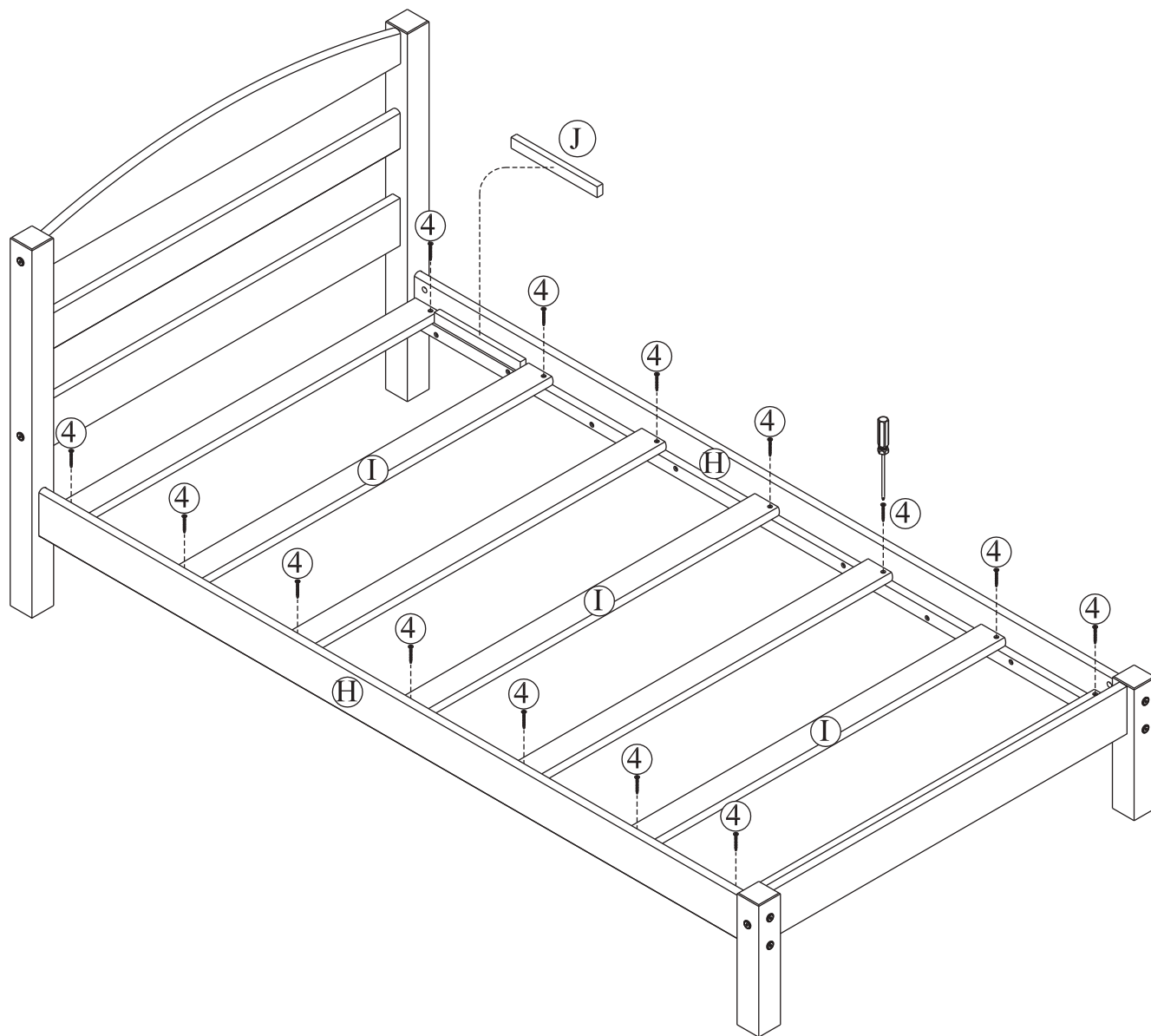


ETAPA 3

Inserte tuercas barrilete (2) en las barras laterales (H) como ilustrado más arriba. Una las patas de la cabecera (A y B) y las patas del pie de cama (C y D) con las barras laterales (H) con conectores de unión (1) utilizando la llave hexagonal (6).

Cama Simple

WM7428, WM7428-BK, WM7428-W



ETAPA 4

Coloque un listón (I) en las barras laterales (H) con tornillos (4). Asegúrese de que el listón toque las patas en los ángulos (lo más cerca posible de la cabecera). Coloque el resto de los listones (I) en las barras laterales (H) con tornillos (4). Utilice los separadores (J) para conservar la misma distancia entre los listones como ilustrado. Utilice un destornillador Phillips (no incluido) para ajustar los tornillos.

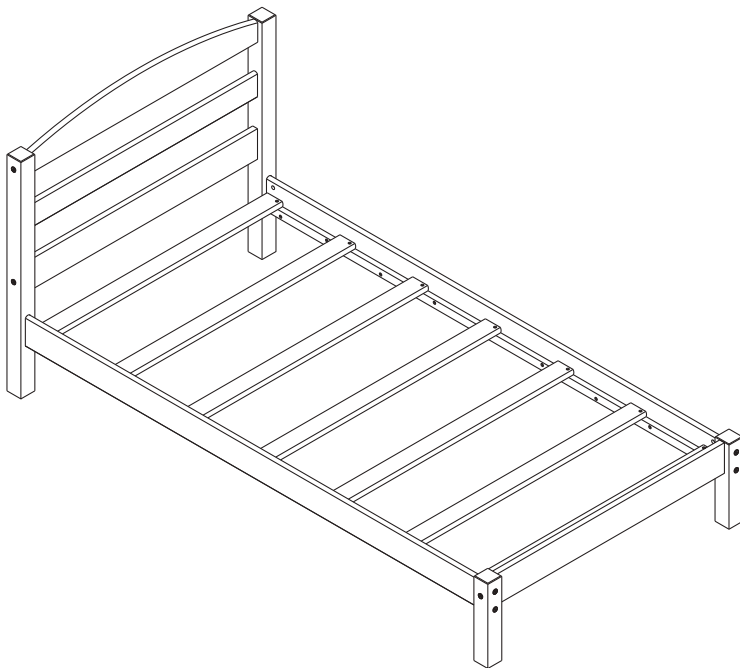
NOTA: Si ve que algunos listones (I) no están totalmente planos, asegúrese de colocarlos de manera que la curva quede hacia arriba en el centro y hacia abajo en los extremos.

Cama Simple

WM7428, WM7428-BK, WM7428-W



PRECAUCIÓN: Esta unidad está prevista únicamente para ser usada con los productos y el peso máximo indicados. El usarla con otros productos más pesados que el peso máximo indicado puede provocar inestabilidad y causar heridas.



Nunca permita que los niños jueguen o salten sobre la cama.

Peso Máximo
Destinado 225 libras

¡Listo! ¡Ya ha terminado de ensamblar su cama simple.

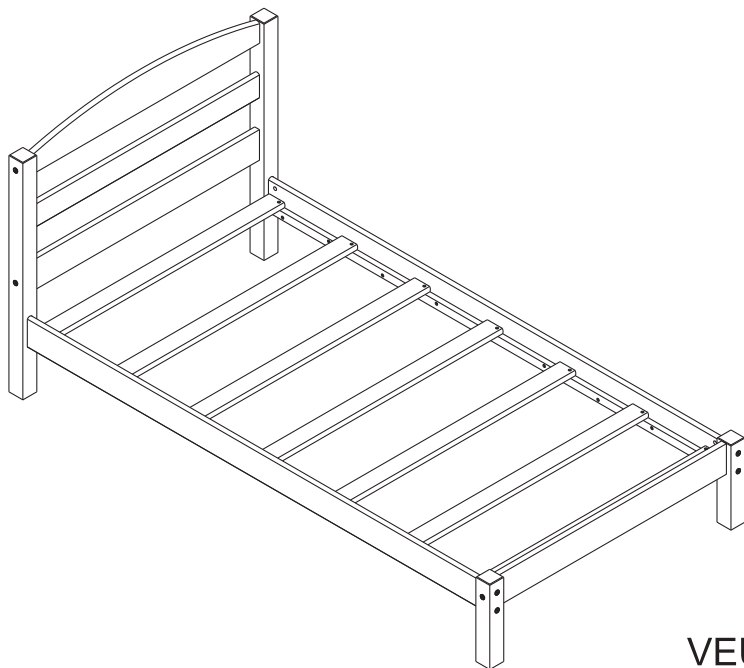
NO DEVUELVA EL PRODUCTO A LA TIENDA.

Si falta una pieza o está dañada, contacte nuestro departamento de servicio a la clientela. Reemplazaremos la pieza SIN cargo.



Tel #: 1-800-295-1980
Correo electrónico: das@dorel.com
Fax #: 514-353-7819

Lit Jumeau



Modèle No:

WM7428	Expresso
WM7428-BK	Noir
WM7428-W	Blanc

CODE CUP :

0-65857-17217-1	Expresso
0-65857-17240-9	Noir
0-65857-17241-6	Blanc

NOTE:

CE MANUEL D'INSTRUCTIONS
CONTIENT INFORMATION
DE SÉCURITÉ **IMPORTANT.**
VEUILLEZ LE LIRE ET LE CONSERVER
POUR RÉFÉRENCE ULTÉRIEURE.

Numéro de lot:
(SUR LA BOÎTE)

Date d'achat:

____ / ____ / ____

NE RETOURNEZ PAS LE PRODUIT AU MAGASIN.

Si une pièce est manquante ou endommagée,
veuillez communiquer avec notre service à la
clientèle. Nous la remplacerons
GRATUITEMENT.



Tél : 1-800-295-1980
Courriel : das@dorel.com
Fax : 514-353-7819

SERVICE À LA CLIENTÈLE

Si une pièce est manquante, ou pour toute question concernant ce produit, veuillez d'abord communiquer avec notre représentant de service à la clientèle!



APPELEZ AU 1-800-295-1980

Vous pouvez aussi commander des pièces en écrivant à l'adresse indiquée ci-dessous. Veuillez inclure le numéro de modèle du produit, la couleur et une description détaillée de la pièce.

Service à la clientèle No. 413

12345 Boulevard Albert-Hudon, bureau 100

Montréal, Québec

Canada H1G 3L1

COURRIEL : das@dorel.com

NOTES :

- * Veuillez vous assurer d'avoir toutes les pièces et composantes avant de commencer l'assemblage.
- * Monter sur une surface douce, lisse pour éviter d'endommager la finition du produit.
- * Lire les instructions d'assemblage avant utilisation.
- * Phillips head screw driver is not included.
- * **NE PAS UTILISER** d'outils électriques.
- * ATTENTION: Doit être assemblé par un adulte.
- * Deux personnes peuvent être nécessaires pour l'assemblage et la manipulation.
- * Le temps d'assemblage estimé est de 30 minutes.

ENTRETIEN ET NETTOYAGE

Époussetez régulièrement avec un chiffon doux et sans charpie pour empêcher la poussière de s'accumuler. Essuyez immédiatement. N'utilisez pas des produits nettoyants abrasifs sur le cadre de métal, car cela pourrait endommager la finition. Une exposition excessive au soleil et aux changements extrêmes de température et de l'humidité peut endommager le bois.

ENTRETIEN

Veuillez vérifier les boulons et les vis périodiquement et serrez-les si cela s'avère nécessaire.

GARANTIE LIMITÉE

Dorel garantit que ce produit est exempt de tout défaut de matériaux et de fabrication et s'engage à remédier à un tel défaut. Cette garantie a une validité de 1 an à compter de la date originelle d'achat. Cette garantie est valide uniquement sur présentation de la preuve d'achat. Elle est strictement limitée à la réparation ou remplacement de pièces défectueuses et ne couvre pas les travaux d'assemblage. Cette garantie ne s'applique pas à un produit qui a été assemblé incorrectement, qui a fait l'objet d'un mauvais usage ou d'abus, qui a été modifié ou réparé. Cette garantie vous accorde des droits légaux spécifiques, mais vous pouvez avoir d'autres droits qui varient selon les États.

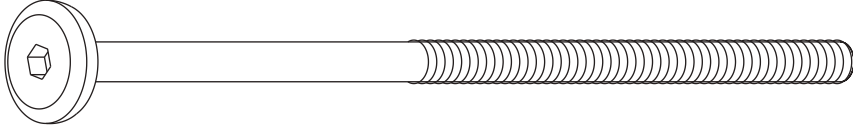
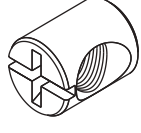
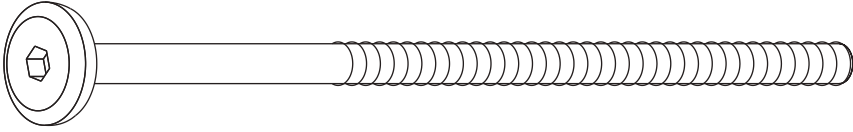
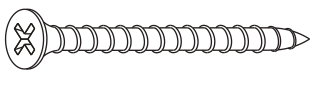
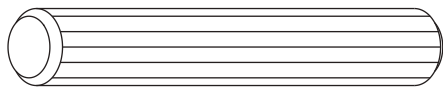
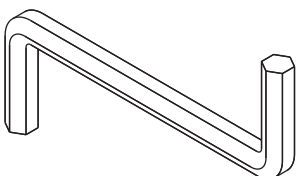


MISE EN GARDE : Si ce produit est endommagé, et/ou il lui manque des composantes ou elles sont brisées, NE L'UTILISEZ PAS.

Lit Jumeau

WM7428, WM7428-BK, WM7428-W





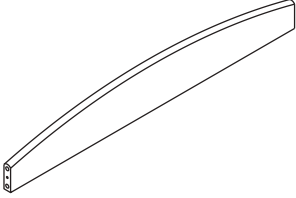
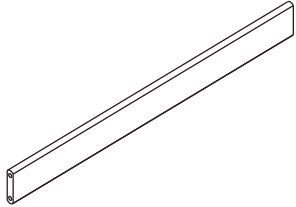
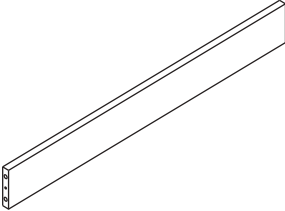
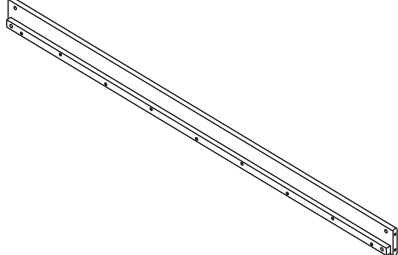
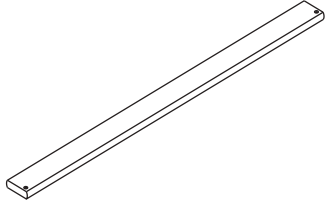
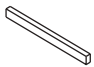
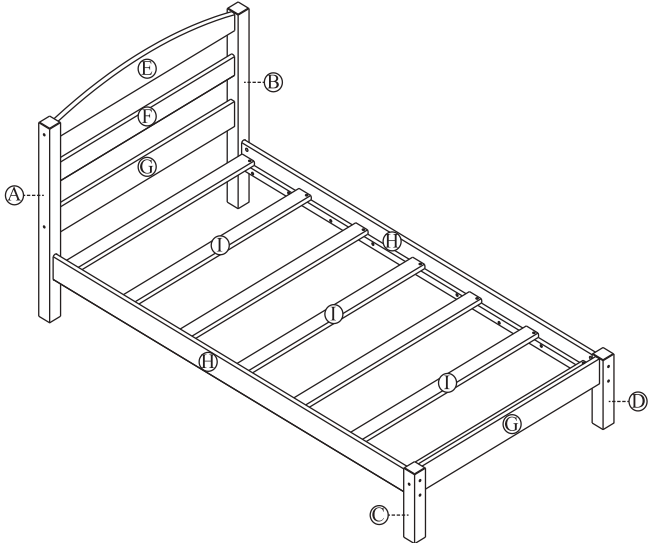
LISTE DE QUINCAILLERIE

<p>1</p>  <p>Φ 1/4" x 100mm</p>	<p>2</p>  <p>Φ 11.8mm x 15mm</p>
<p>BOULON DE RACCORDEMENT (4mm TÊTE HEXAGONALE)</p> <p>8 PCES</p>	<p>ÉCROU TRANSVERSAL</p> <p>8 PCES</p>
<p>3</p>  <p>Φ 6.5mm x 100mm</p>	<p>4</p>  <p>Φ 4mm x 35mm</p>
<p>RACCORDEMENT POUR BOIS (4mm TÊTE HEXAGONALE)</p> <p>6 PCES</p>	<p>VIS</p> <p>14 PCES</p>
<p>5</p>  <p>Φ 10mm x 50mm</p>	<p>6</p> 
<p>GOUJON DE BOIS</p> <p>16 PCES</p>	<p>CLÉ HEXAGONALE</p> <p>1 PCE</p>

Lit Jumeau

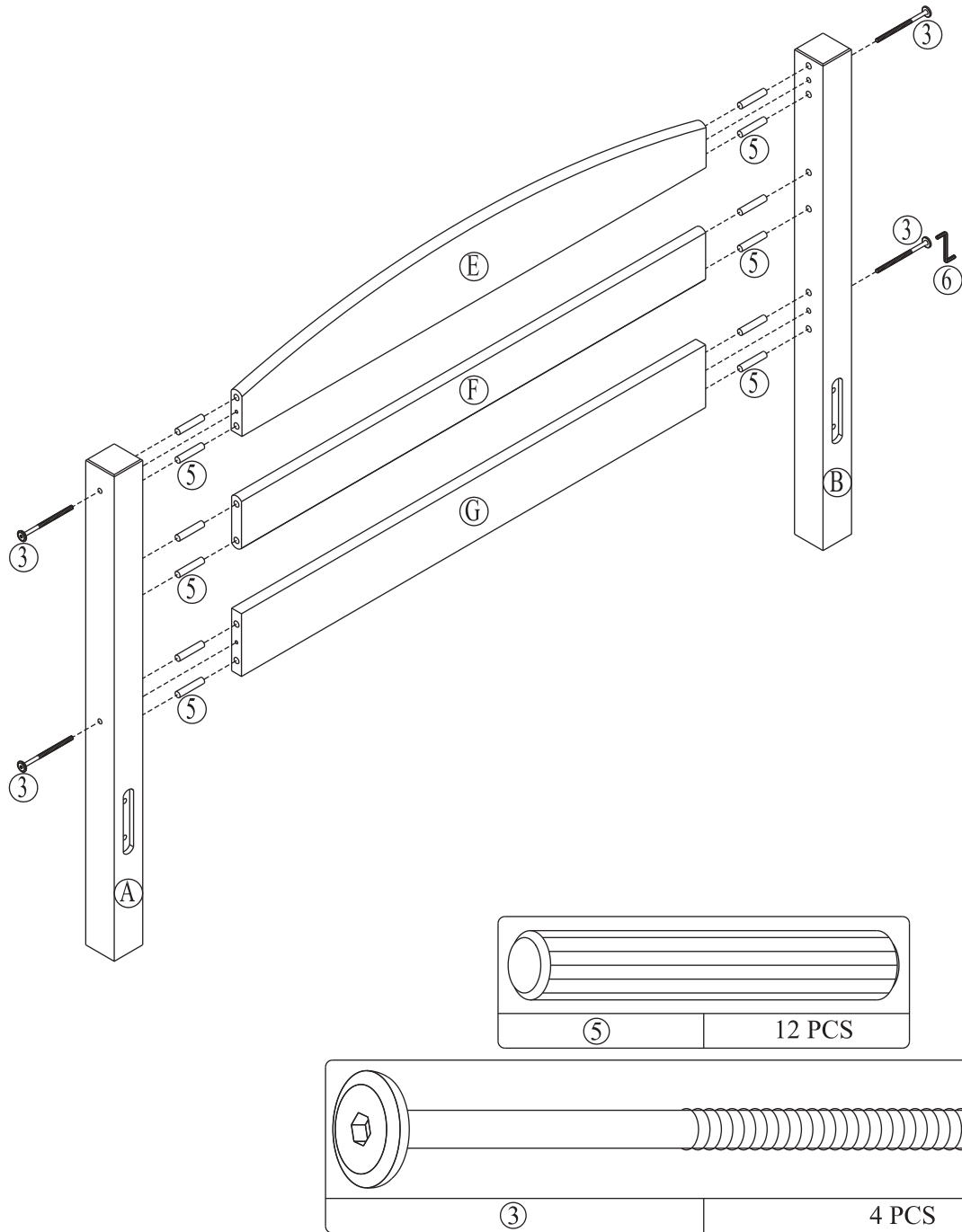
WM7428, WM7428-BK, WM7428-W

LISTE DE PIÈCES

<p>A</p> 	<p>B</p> 	<p>C</p> 
<p>PIED GAUCHE TÊTE DE LIT 1 PCE</p>	<p>PIED DROIT TÊTE DE LIT 1 PCE</p>	<p>PIED GAUCHE PIED DE LIT 1 PCE</p>
<p>D</p> 	<p>E</p> 	<p>F</p> 
<p>PIED DROIT PIED DE LIT 1 PCE</p>	<p>BORDURE SUPÉRIEURE TÊTE DE LIT 1 PCE</p>	<p>BARRE CENTRALE TÊTE DE LIT 1 PCE</p>
<p>G</p> 	<p>H</p> 	<p>I</p> 
<p>BORDURE INFÉRIEURE 2 PCES</p>	<p>BARRE LATÉRALE 2 PCES</p>	<p>LATTE 7 PCES</p>
<p>J</p> 		
<p>BLOC D'ESPACEMENT 2 PCES</p>		

Lit Jumeau

WM7428, WM7428-BK, WM7428-W



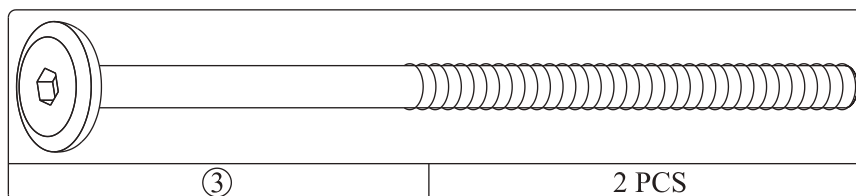
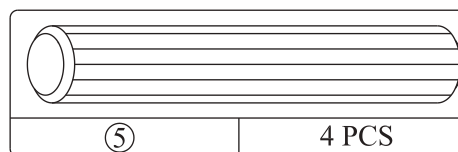
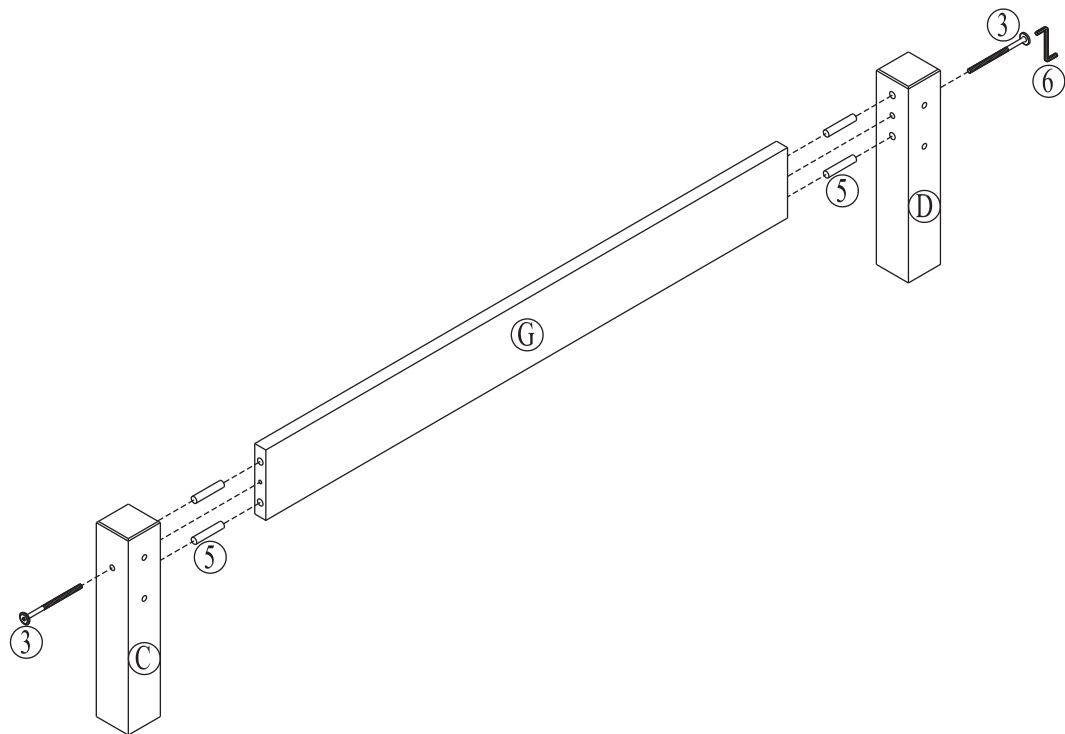
ÉTAPE 1

Insérez des goujons de bois (5) dans la bordure supérieure de la tête du lit (E), dans la barre centrale de la tête du lit (F) et dans la bordure inférieure (G) comme illustré ci-dessus. Attachez les pieds de la tête du lit (A et B) aux bordures et à la barre centrale (E, F et G) avec des raccordements pour bois (3) à l'aide de la clé hexagonale (6).

NOTE : Il est possible que vous ayez à tirer les bordures et la barre centrale (E, F et G) pour les rapprocher ou les éloigner afin de permettre que les goujons de bois (5) soient alignés avec les trous dans les pieds de la tête du lit (A et B).

Lit Jumeau

WM7428, WM7428-BK, WM7428-W

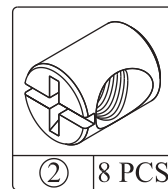
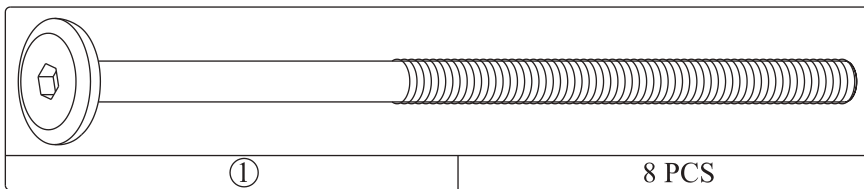
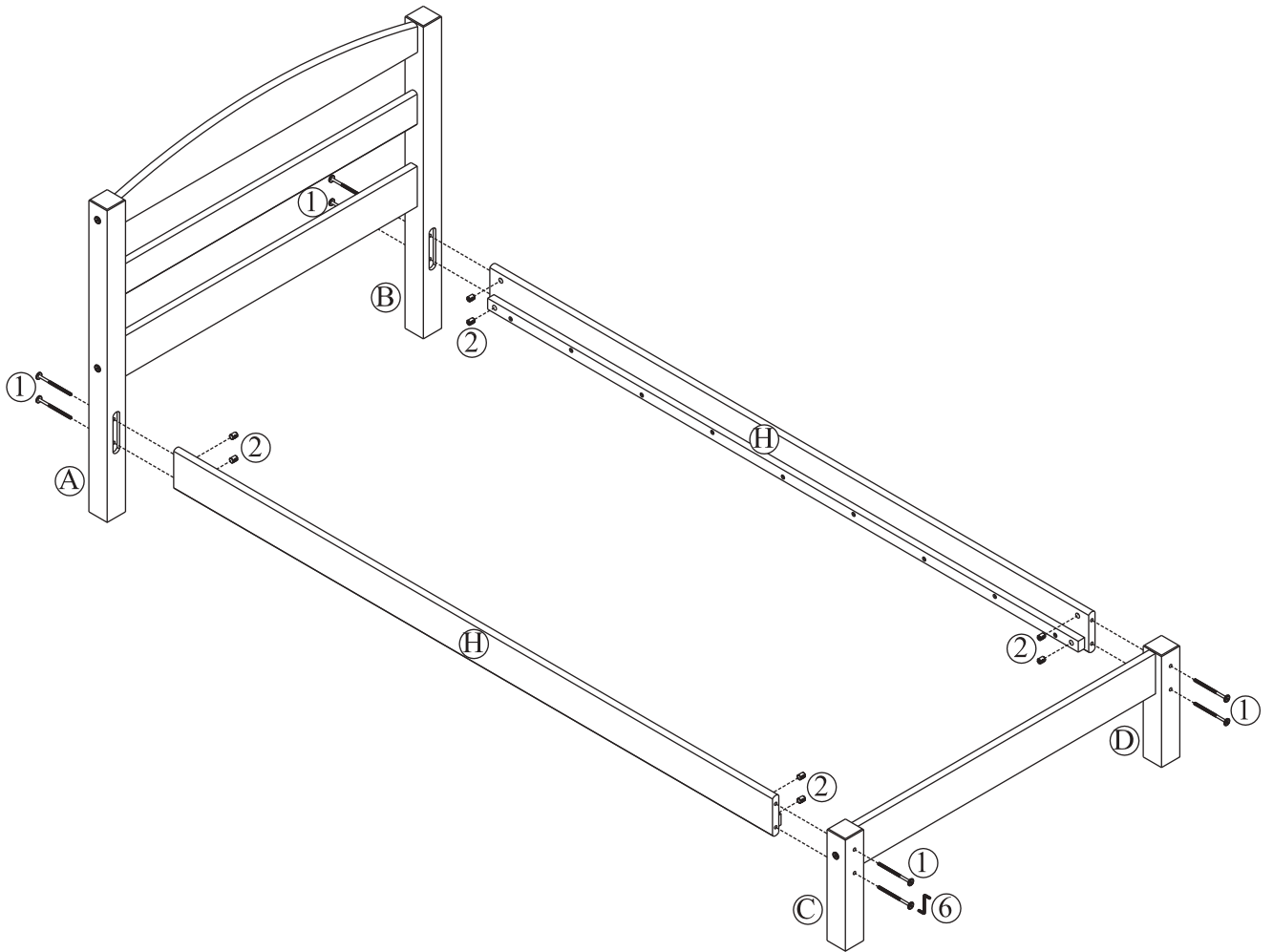


ÉTAPE 2

Insérez des goujons de bois (5) dans la bordure inférieure (G). Attachez les pieds du pied du lit (C et D) à la bordure inférieure (G) avec des raccords pour bois (3) à l'aide de la clé hexagonale (6).

Lit Jumeau

WM7428, WM7428-BK, WM7428-W

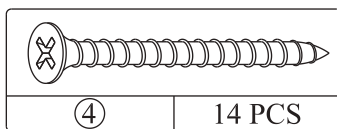
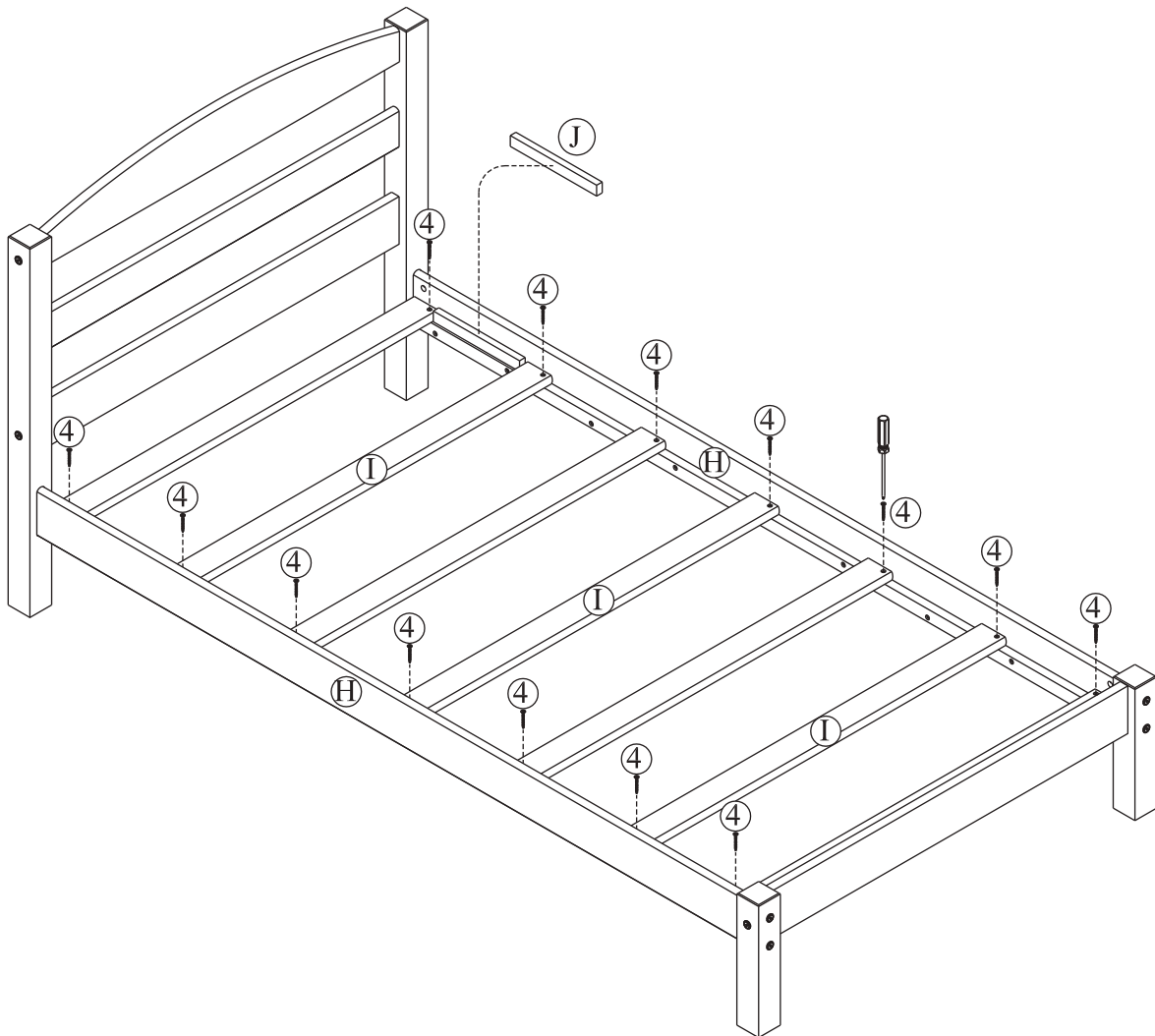


ÉTAPE 3

Insérez des écrous transversaux (2) dans les barres latérales (H) comme illustré ci-dessus. Attachez les pieds de la tête du lit (A et B) et les pieds du pied du lit (C et D) aux barres latérales (H) avec des boulons de raccordement (1) à l'aide de la clé hexagonale (6).

Lit Jumeau

WM7428, WM7428-BK, WM7428-W



ÉTAPE 4

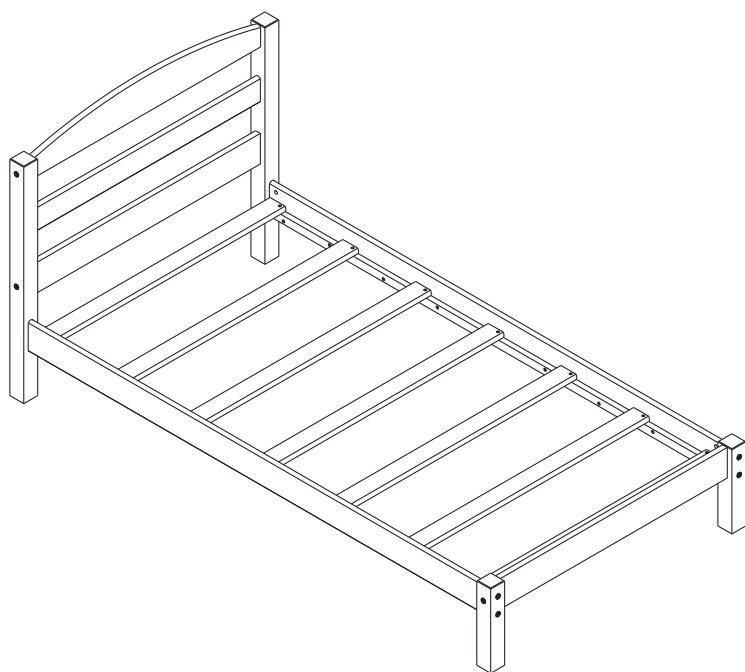
Attachez une latte (I) aux barres latérales (H) avec des vis (4). Assurez-vous que la latte touche les pieds aux angles (le plus proche possible de la tête du lit). Attachez les lattes qui restent (I) aux barres transversales (H) avec des vis (4). Utilisez les blocs d'espacement (J) pour conserver la même distance entre elles comme illustré. Servez vous d'un tournevis à tête cruciforme (non compris) pour serrer les vis.

NOTE: Si vous remarquez que quelques lattes (I) ne sont pas complètement plates, assurez-vous de les placer de manière que la courbe des lattes (I) soit placée vers le haut au milieu et vers le bas aux extrémités.

Lit Jumeau

WM7428, WM7428-BK, WM7428-W

! **ATTENTION:** Cette unité est conçue pour être utilisée seulement avec les produits et/ou les poids maximum indiqués. L'utilisation avec d'autres produits et/ou des produits plus lourds que les poids maximum indiqués peut entraîner de l'instabilité et causer des blessures.



Ne jamais permettre aux enfants de jouer ou de sauter sur le lit.

Capacité de poids maximum: 225 lbs.

Voilà! Vous avez terminé d'assembler votre lit jumeau.

NE PAS RETOURNER LE PRODUIT AU MAGASIN.

Si une pièce est manquante ou endommagée, contactez notre Service à la clientèle. Nous remplacerons la pièce **GRATUITEMENT**.



Tél #: 1-800-295-1980
Courriel: das@dorel.com
Télécopieur #: 514-353-7819

Customer Service

PLEASE DO NOT RETURN THIS PRODUCT TO THE STORE

PLEASE CONTACT CUSTOMER SERVICE REPRESENTATIVES AT THE FOLLOWING NUMBERS SHOULD THERE BE ANY MISSING OR DEFECTIVE PART(S).

Customer Service Phone Number 1-800-295-1980

Email: das@dorel.com

Customer Service Fax Number 514-353-7819

Request Date:

Name:

Shipping Address:

Street & Number:

City & State:

Zip Code:

Day Time Phone Number:

(including area code)

Date & Place of Purchase:

Part(s) description and quantity: (Please be sure to list model number or SKN number)

Customer Service Representative Mailing Address:

Customer Service Department No. 413, 12345 Albert-Hudon Boulevard, Suite 100, Montreal, QC, Canada, H1G 3L1

Servicio a la Clientela

POR FAVOR, NO DEVUELVA ESTE PRODUCTO A LA TIENDA

**POR FAVOR, CONTACTE LOS REPRESENTANTES DEL SERVICIO A LA CLIENTELA
A LOS SIGUIENTES NÚMEROS SI FALTA UNA PIEZA O ESTÁ DEFECTUOSA.**

Número de teléfono del Servicio a la Clientela 1-800-295-1980
Número de fax del Servicio a la Clientela 514-353-7819 Email: das@dorel.com

Fecha de pedido:

Nombre:

Dirección de envío:
Calle y número:
Ciudad y Estado:
Código postal:

Teléfono para llamar de día:
(incluyendo código regional)

Fecha y lugar de compra:

Descripción de pieza(s) y cantidad: (Por favor, asegúrese de incluir número de modelo o número SKN)

Dirección postal del Servicio a la Clientela:

Service à la Clientèle

S.V.P. NE PAS RETOURNER CE PRODUIT AU MAGASIN

S.V.P. CONTACTEZ NOS REPRÉSENTANTS DU SERVICE À LA CLIENTÈLE AUX
NUMÉROS SUIVANTS SI VOUS AVEZ DES PIÈCES MANQUANTES OU DÉFECTUEUSES.

No. de téléphone du Service à la clientèle: 1-800-295-1980 Courriel: das@dorel.com
No. du télécopieur du Service à la clientèle: 514-353-7819

Date de la demande :

Nom :

Adresse de livraison :
Numéro & Rue :
Ville & Province :
Code Postal :

No. de téléphone (jour) :
(incluant le code régional)

Date & Nom du Magasin :

Description & quantité de pièce(s): S.V.P. ne pas oublier le numéro de modèle ou de SKU)

Adresse postale du Service à la clientèle :

Département du Service à la clientèle No. 413, 12345, boul. Albert-Hudon, Suite 100, Montréal, QC, H1G 3L1